



**I Aplicación**

La válvula INNOVA tipo K es una válvula neumática de simple asiento de desvío para aplicaciones higiénicas.

**I Diseño y características**

- Diseño higiénico según EHEDG.
- Junta de perfil específico asegura su fiabilidad en condiciones de trabajo adversas.
- Diseño higiénico de la junta permite una limpieza perfecta.
- Actuador neumático de simple efecto.
- Montaje normalmente abierta (NO) con la simple inversión del actuador neumático.
- Fácil desmontaje piezas internas aflojando una abrazadera clamp.
- Linterna abierta permite inspección visual de obturación del eje.
- Cuerpo orientable 360°.
- La válvula está autorizada para incorporar el símbolo 3-A.
- Nota: Consultar las opciones de las válvulas autorizadas para incorporar el símbolo 3-A.



Standard Number 53-06

**I Especificaciones técnicas**

**Materiales:**

Piezas en contacto con el producto	AISI 316L (1.4404)
Otras piezas de inoxidable	AISI 304 (1.4301)
Junta	EPDM

**Acabados superficiales:**

Interno	Pulido brillante Ra ≤ 0,8 µm
Externo	Mate

**Tamaños disponibles**

DIN 11850	DN 25 - DN 100
ASME BPE	OD 1" - OD 4"

**Conexiones**

Soldar

**Limites de operación:**

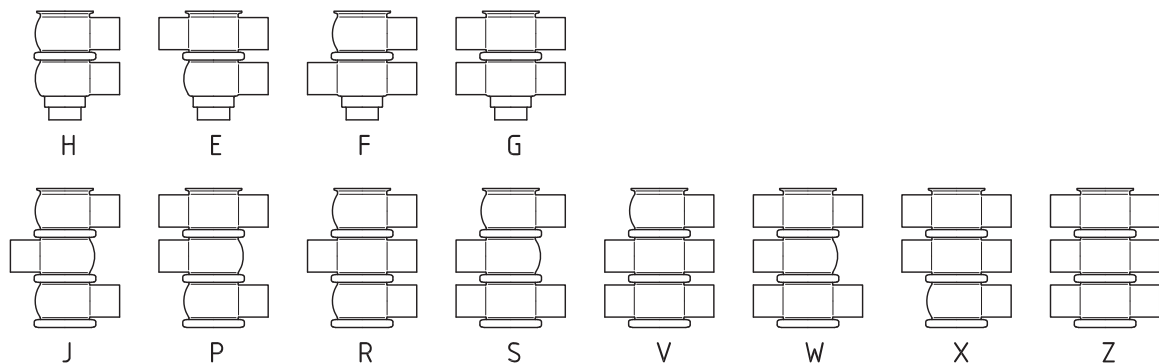
Tª de trabajo	-10 °C a +121 °C (EPDM)	14 °F a 250°F
	+140 °C (SIP, máx. 30 min)	284 °F
Máxima presión de trabajo	10 bar	145 PSI
Mínima presión de trabajo	Vacío	
Presión aire comprimido	6-8 bar	87-116 PSI

**I Opciones**

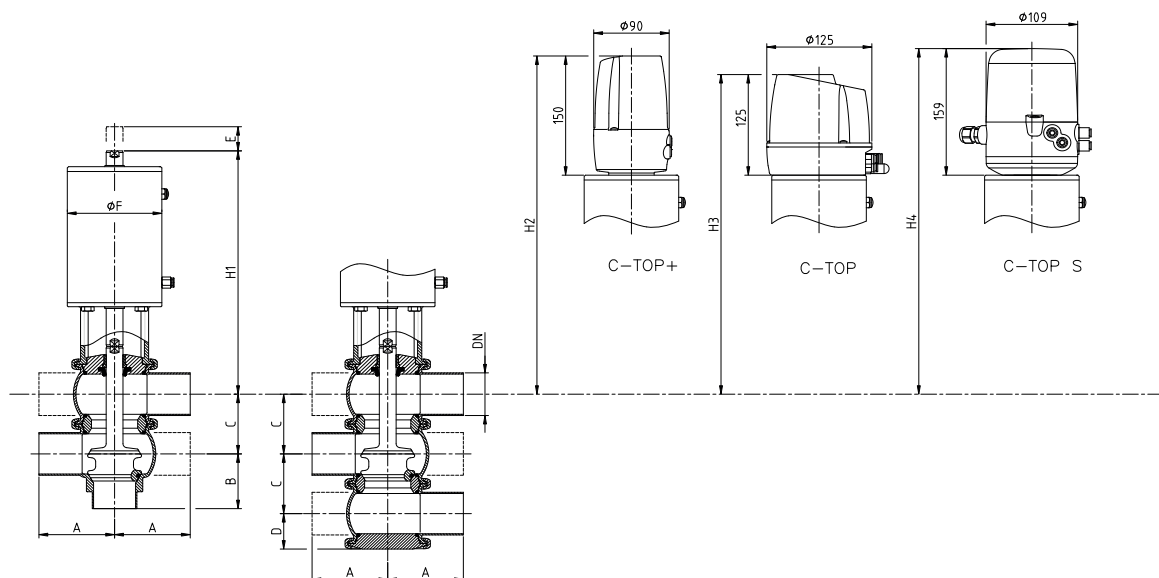
- Actuador neumático doble efecto.
- Juntas en FPM, HNBR.
- Otras conexiones.
- Cabezal de control C-TOP, C-TOP+ y C-TOP S.
- Detectores de posición externos.
- Acabado superficial Ra ≤ 0,5 µm.



**I Combinaciones de cuerpos**



**I Dimensiones**



10.240.32.0053

	DN	Pipe $\phi$	A	B	C	D	$\phi F$	E	H <sub>1</sub>	H <sub>2</sub>	H <sub>3</sub>	H <sub>4</sub>	kg
DN	25	29 x 1,5	50	50	50	32	87	18	230	367	342	376	5,2
	40	41 x 1,5	85	60	62	38	87	20	240	377	352	386	6,6
	50	53 x 1,5	90	68	74	44	112	26	302	433	408	442	11
	65	70 x 2,0	110	81	92	53	143	29	348	485	460	494	19
	80	85 x 2,0	125	90	107	60	143	27	355	492	467	501	22
	100	104 x 2,0	150	125	127	70	216	29	382	516	491	525	39
OD	1"	25,4 x 1,65	50	50	46	30	87	14	236	369	344	378	5,2
	1½"	38,1 x 1,65	85	60	59	36	87	17	245	379	354	388	6,6
	2"	50,8 x 1,65	90	68	72	43	112	23	306	434	409	443	11
	2½"	63,5 x 1,65	110	81	86	50	143	23	356	488	463	497	19
	3"	76,2 x 1,65	125	90	99	56	143	19	367	496	471	505	22
	4"	101,6 x 2,11	150	125	124	69	216	26	386	517	492	526	39

\*Los pesos corresponden a la combinación de cuerpo H



Presión máxima en bar / PSI sin fugas en el asiento.

Combinación de actuador / cuerpo válvula y dirección de presión	Presión aire [bar] / [PSI]	Posición obturador	OD 1" DN 25	OD 1½" DN 40	OD 2" DN 50	OD 2½" DN 65	OD 3" DN 80	OD 4" DN 100
			[bar] / [PSI]					
	-	NC	10 / 145	5,7 / 82	5,1 / 74	5,1 / 74	4,4 / 64	4,7 / 68
	6 / 87	NC	10 / 145	7,4 / 107	4,5 / 65	5,6 / 81	4,7 / 68	10 / 145
	-	NO	10 / 145	6 / 87	6,1 / 89	6,3 / 91	5,3 / 77	5,6 / 81
	6 / 87	NO	10 / 145	8,2 / 119	5,6 / 81	5,9 / 85	5,2 / 76	10 / 145
	6 / 87	A/A	10 / 145	10 / 145	10 / 145	10 / 145	10 / 145	10 / 145
	6 / 87	A/A	10 / 145	10 / 145	10 / 145	10 / 145	10 / 145	10 / 145

Presión máxima en bar / PSI contra la cual la válvula puede abrir.

Combinación de actuador / cuerpo válvula y dirección de presión	Presión aire [bar] / [PSI]	Posición obturador	OD 1" DN 25	OD 1½" DN 40	OD 2" DN 50	OD 2½" DN 65	OD 3" DN 80	OD 4" DN 100
			[bar] / [PSI]					
	-	NC	10 / 145	7,9 / 115	10 / 145	9 / 131	7,6 / 110	7,7 / 111
	6 / 87	NC	10 / 145	10 / 145	10 / 145	8,6 / 125	7,7 / 111	10 / 145
	-	NO	10 / 145	7,1 / 102	10 / 145	8,3 / 121	7,1 / 102	5,4 / 78
	6 / 87	NO	10 / 145	9,1 / 132	9,7 / 141	8,4 / 121	7 / 102	10 / 145

A = Aire  
P = Presión producto

NC = Válvula normalmente cerrada  
NO = Válvula normalmente abierta  
A/A = Válvula doble efecto

Nota: Valores válidos para actuador estándar.

Para presiones diferentes se puede montar actuadores de tamaño superior.

